

 BAISSTAR 佰事达	佰事达（深圳）智能有限公司			文件编号	BSD-RD-GES-008		
	BSD-A1120-2 规格承认书			机密等级	公开		
制定部门	研发部	生效日期	2022年4月29日	版本	1.0	页码	1/7

规格承认书

SPECIFICATION OF APPROVAL

客 户

Customer _____

品 名

Description _____ AHD 高清摄像头模组

型 号

Part No. _____ BSD-A1120-2

日 期

Date _____

供应商签署 Supplier Signature	客户确认 Customer Approval
佰事达（深圳）智能有限公司	 确认签章 Please Sign for Approval



BAISSTAR
佰事达

佰事达（深圳）智能有限公司

文件编号

BSD-RD-GES-008

BSD-A1120-2 规格承认书

机密等级

公开

制定部门

研发部

生效日期

2022年4月29日

版本

1.0

页码

2/7

文件审批			
编制	审核	批准	日期
王久东	邓子华	靳涛	2022-4-26
文件修（制）订履历			
版本	修（制）订日期	修订说明	修（制）订人
1.0	2022-4-26	初版发行	王久东

免责声明：本文件的内容最终解释权归本公司所有，不作为法律依据。

 BAISSTAR 佰事达	佰事达（深圳）智能有限公司			文件编号	BSD-RD-GES-008		
	BSD-A1120-2 规格承认书			机密等级	公开		
制定部门	研发部	生效日期	2022年4月29日	版本	1.0	页码	3/7

目录

1. 简介		4
2. 特点		4
3. 框图		4
4. 产品图片		5
5. 规格定义		5
6. 接口定义		6
7. 环保		6
8. 产品包装		7
9. 订购信息		7

		佰事达（深圳）智能有限公司			文件编号	BSD-RD-GES-008	
		BSD-A1120-2 规格承认书			机密等级	公开	
制定部门	研发部	生效日期	2022年4月29日	版本	1.0	页码	4/7

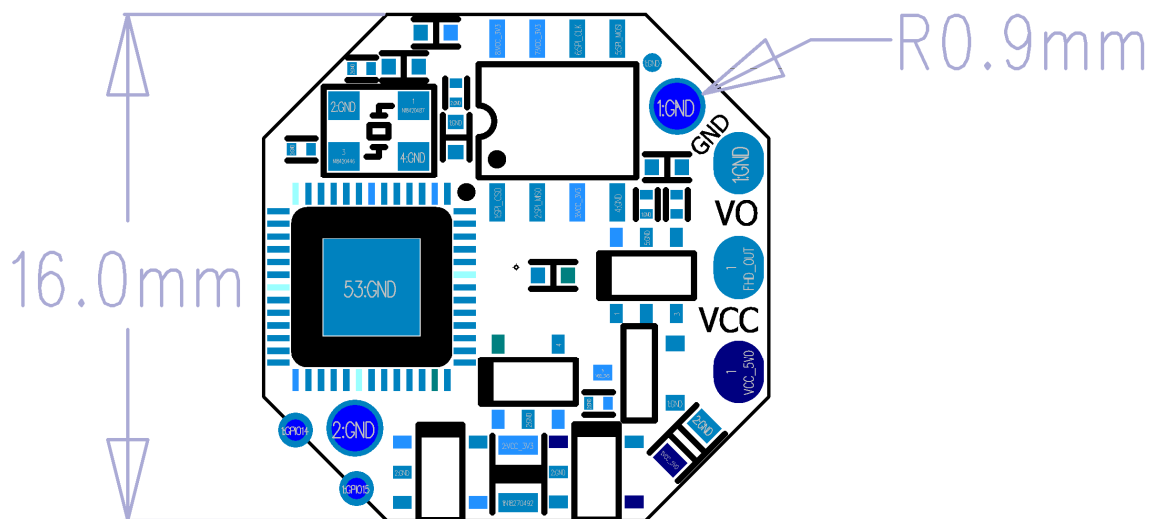
1. 简介

A1120-2 是一款高清摄像头模组，1/2.9" 200 万大尺寸感光芯片，720P/1080P@30Fps 高清 AHD 视频输出。产品适用于 360 全景、倒车后视、水下监控等场景。

2. 特点

- 采用 1/2.9" 200 万大尺寸感光芯片
- 720P/1080P@30Fps 高清 AHD 视频输出，图像清晰、细腻
- 自适应数字降噪，2D-DNR，3D-DNR
- 支持线控镜像切换
- 支持线控分变率 720P/1080P 切换

3. 框图



 BAISSTAR 佰事达	佰事达（深圳）智能有限公司			文件编号	BSD-RD-GES-008		
	BSD-A1120-2 规格承认书			机密等级	公开		
制定部门	研发部	生效日期	2022年4月29日	版本	1.0	页码	5/7

4. 产品图片

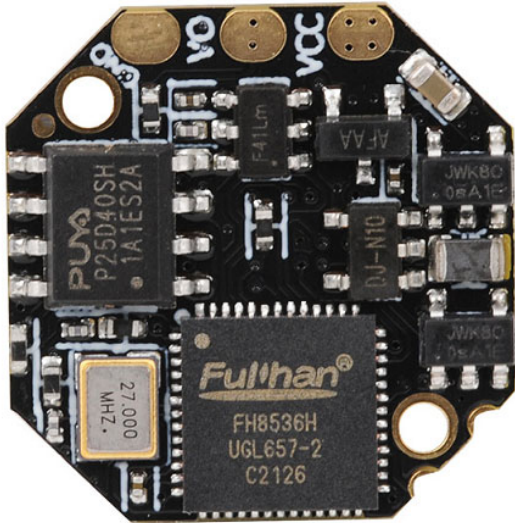


图 4-1 Top View

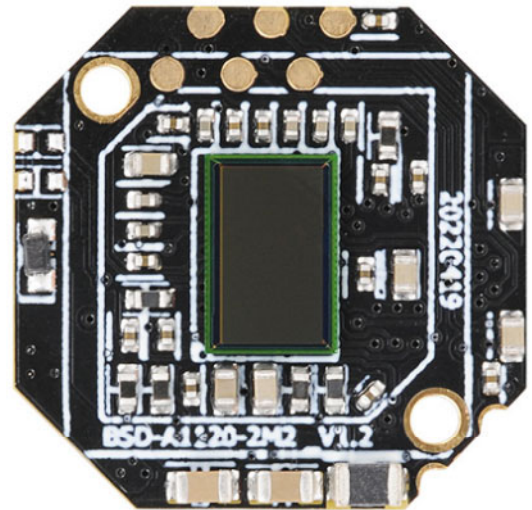


图 4-2 Bottom View

5. 规格定义

Model No. : 型号:	BSD-A1120-2
Pixel: 像素:	1080P (2M)
Sensor size: 传感器尺寸:	1/2.9" (FH8536H+GC2053)
Resolution: 分辨率:	1920*1080/1280*720(可软件定制)
Frame rate: 帧率:	25 Fps/30Fps(软件订制)
系统制式	PAL/NTSC(软件订制)
Connect Interface: 接口:	AHD(焊线)
工作电压:	3.6V - 5V
工作电流:	5V/90mA±3mA, 3.6V/120mA±5mA,
尺寸:	长*宽 (16*16mm)

 BAISSTAR 佰事达		佰事达（深圳）智能有限公司			文件编号	BSD-RD-GES-008	
		BSD-A1120-2 规格承认书			机密等级	公开	
制定部门	研发部	生效日期	2022年4月29日	版本	1.0	页码	6/7

6. 接口定义

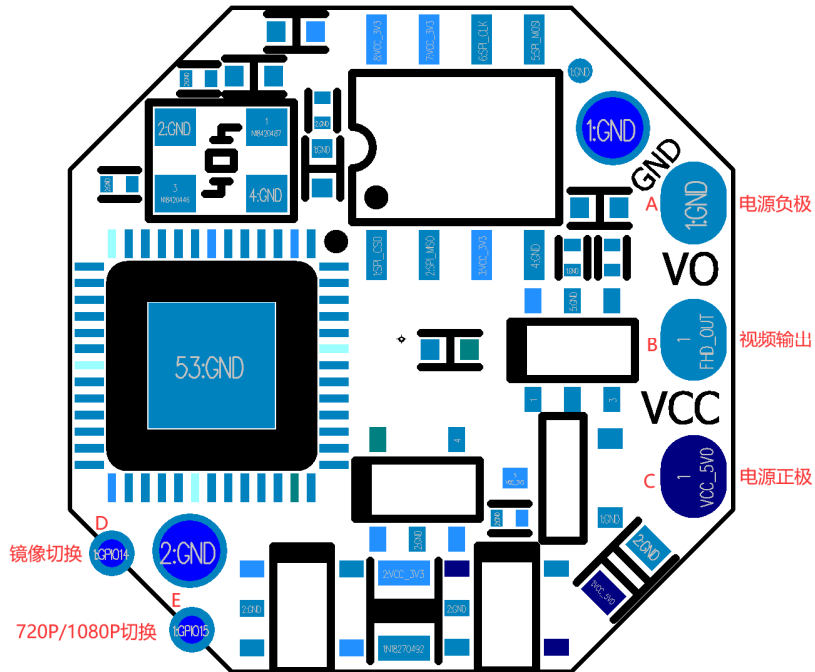


图 6-1

- A: 电源负极（GND）
- B: 视频输出
- C: 电源正极（VDD）
- D: 图像镜像切换，低电平有效，拉低立即生效
- E: 720P/1080P 切换，低电平有效，拉低维持 5 秒以上系统重启生效

7. 环保

符合欧盟 RoHS 要求：《电子电气设备中限制使用某些有害物质指令》（2011/65/EU 指令）；

符合中国 RoHS 标准要求：《电子电气产品中限用物质的限量要求》（GB/T26572-2011）

		佰事达（深圳）智能有限公司			文件编号	BSD-RD-GES-008	
		BSD-A1120-2 规格承认书			机密等级	公开	
制定部门	研发部	生效日期	2022年4月29日	版本	1.0	页码	7/7

8. 产品包装



图 8-1

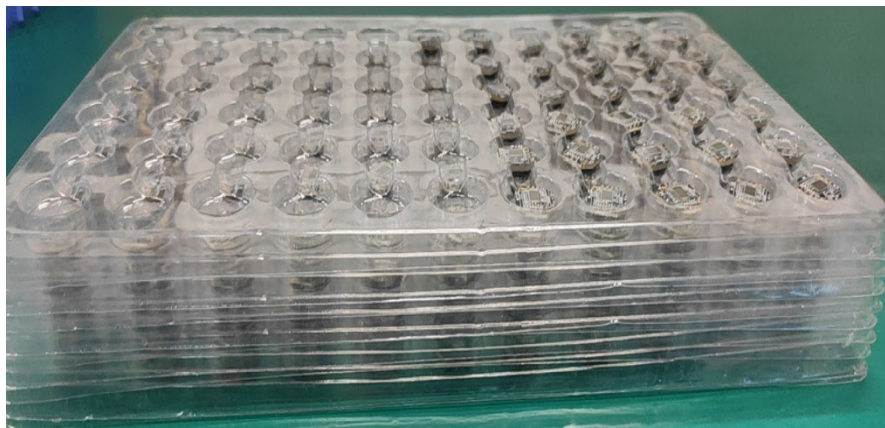


图 8-2

9. 订购信息

产品品名	产品型号
摄像头模组	BSD-A1120-2